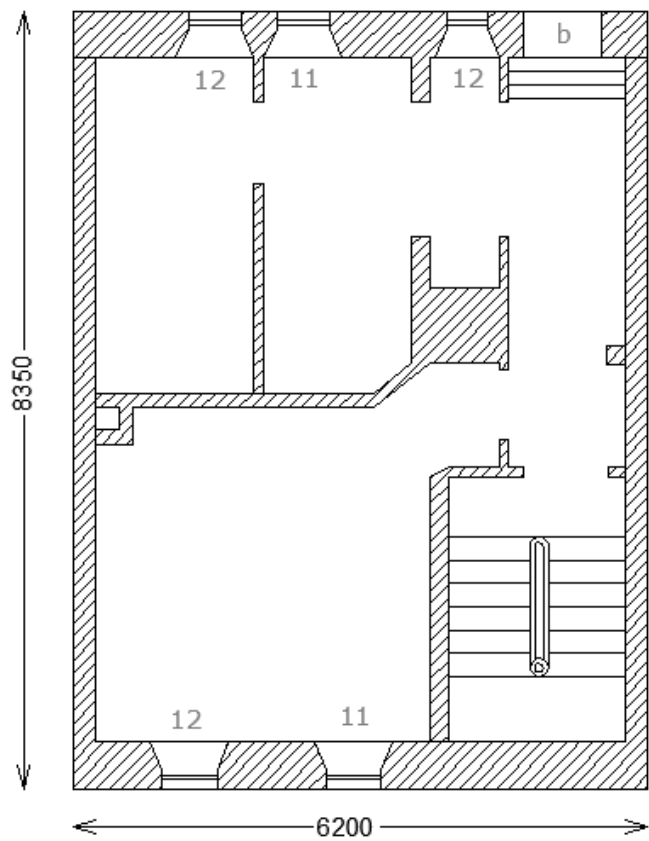


A – Tegningsmateriale

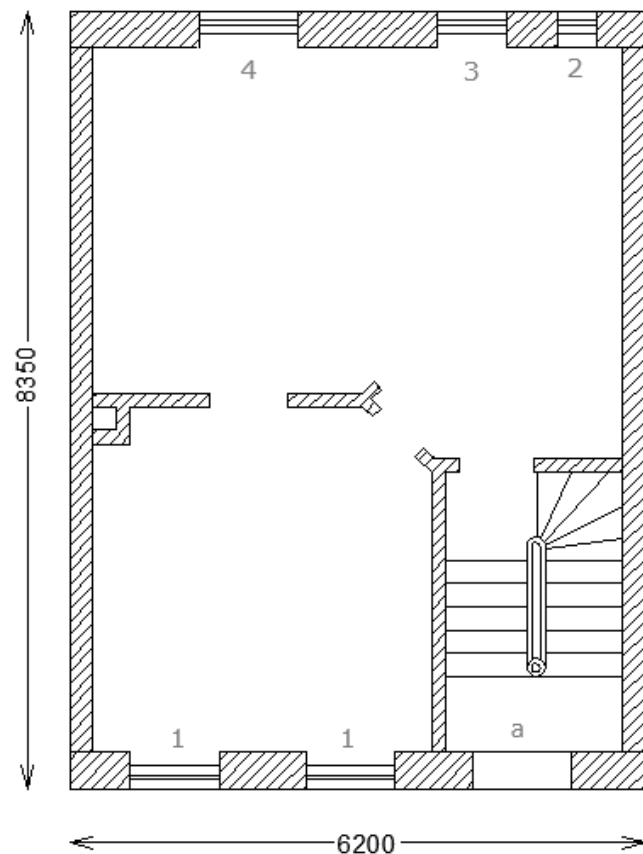
Tegninger af planer, eksisterende vinduer, døre og nye vinduer

A.1 Plantegninger, Bolig A

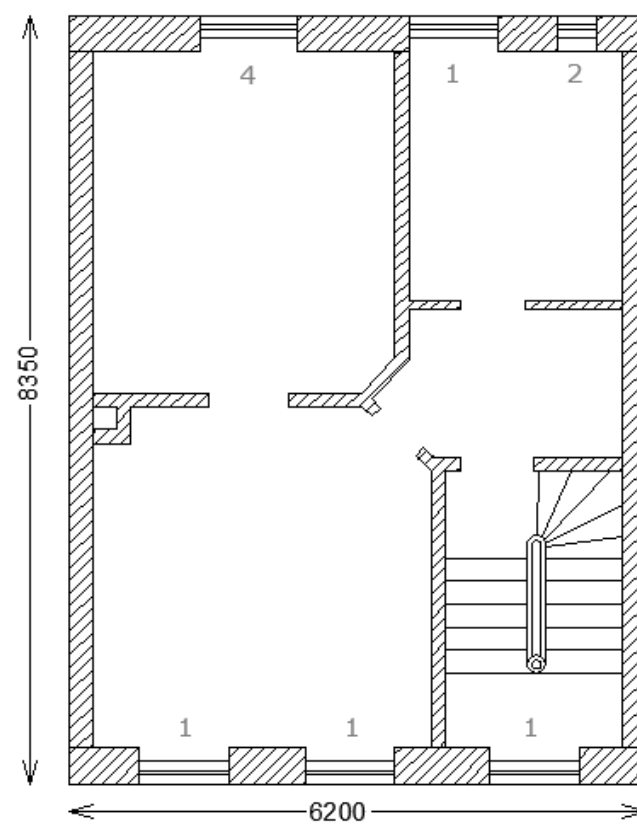
Plan kælder, Bolig A



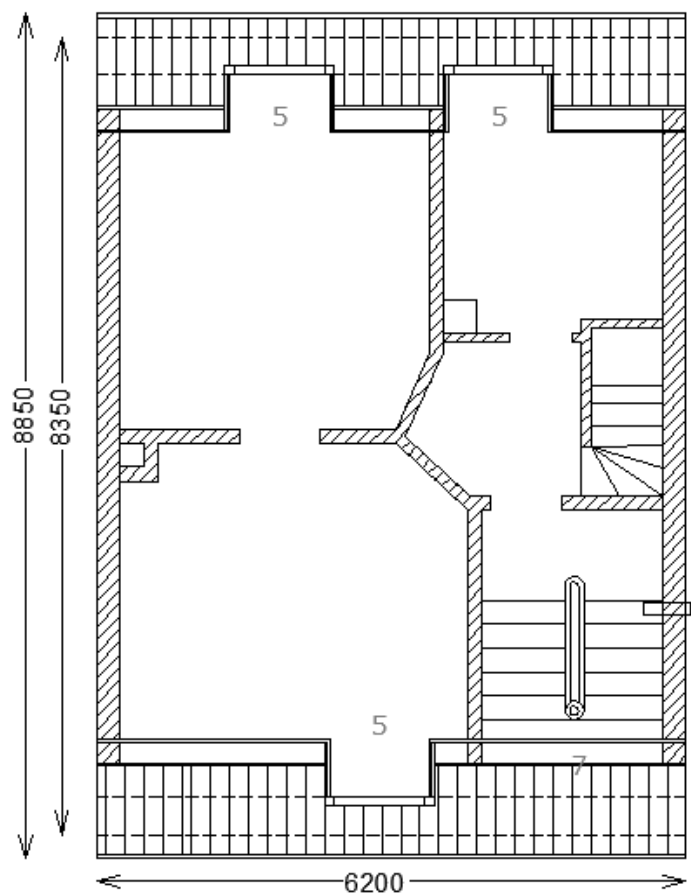
Plan Stuen, Bolig A



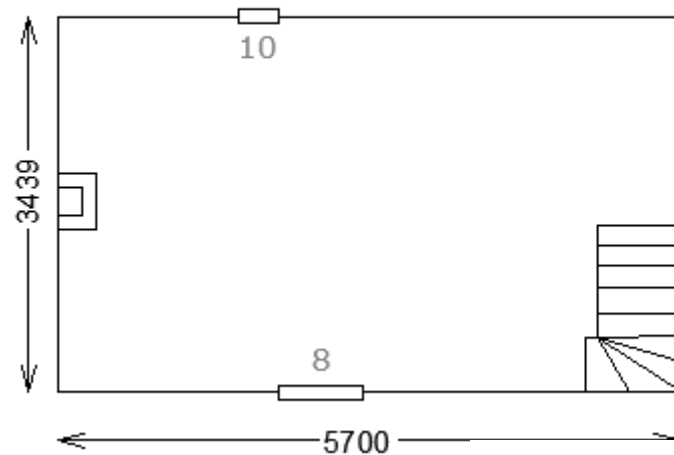
Plan 1. sal, Bolig A



Plan 2. sal, Bolig A



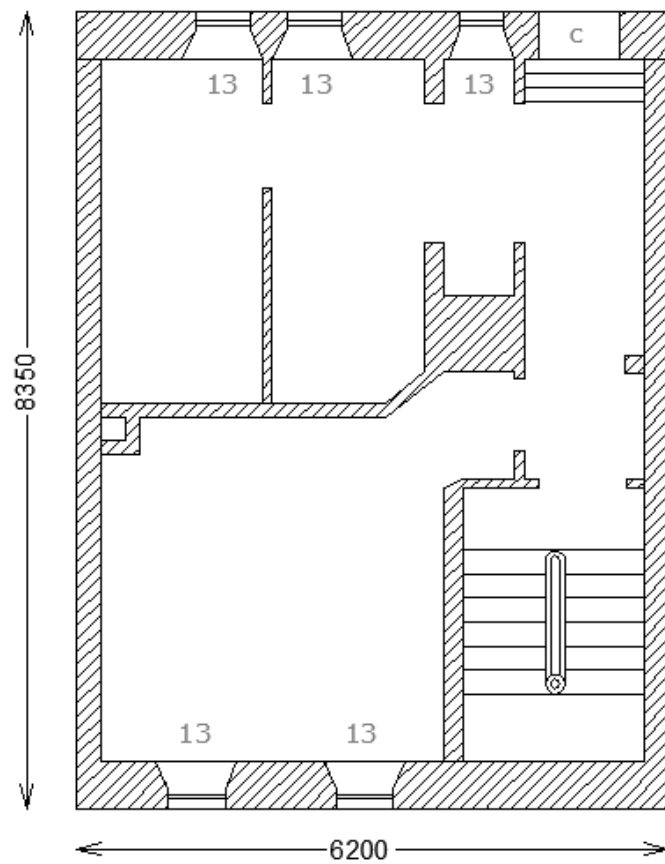
Loftrum, Bolig A



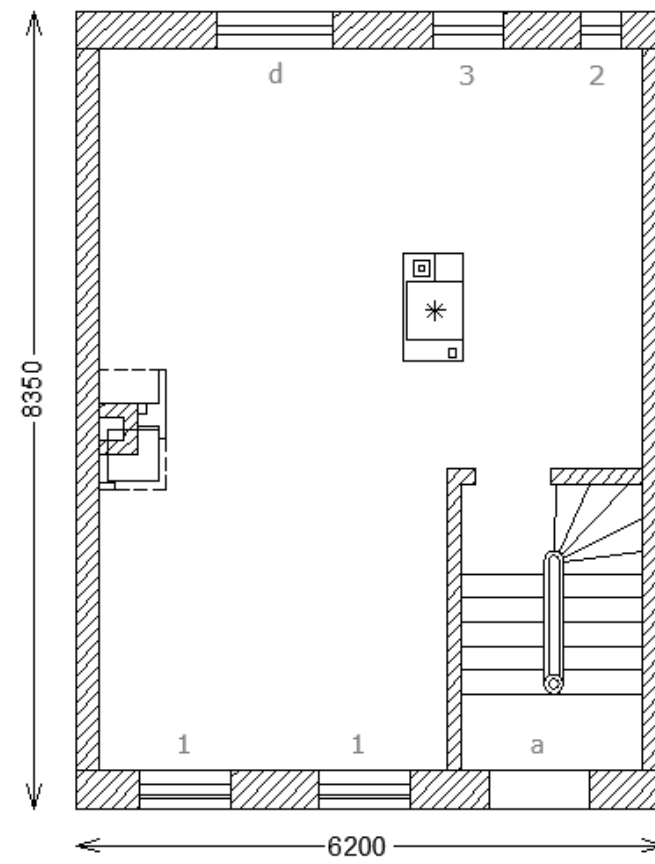
Tegning af: A.1 Plantegninger	Mål: mm Tegningerne er <u>ikke</u> målfaste	Bolignr. Bolig A
Projekt: Analyse og optimering af løsninger til energirenovering af bevaringsværdige bygninger		Dato: d. 10/6 2013
Sted: Strandvejskvarteret 2100 Østerbro	DTU Diplom afgangprojekt Udarbejdet af Kevin Tran og Søren F. Larsen	Tegn.nr.: 1

A.2 Plantegninger, Bolig B

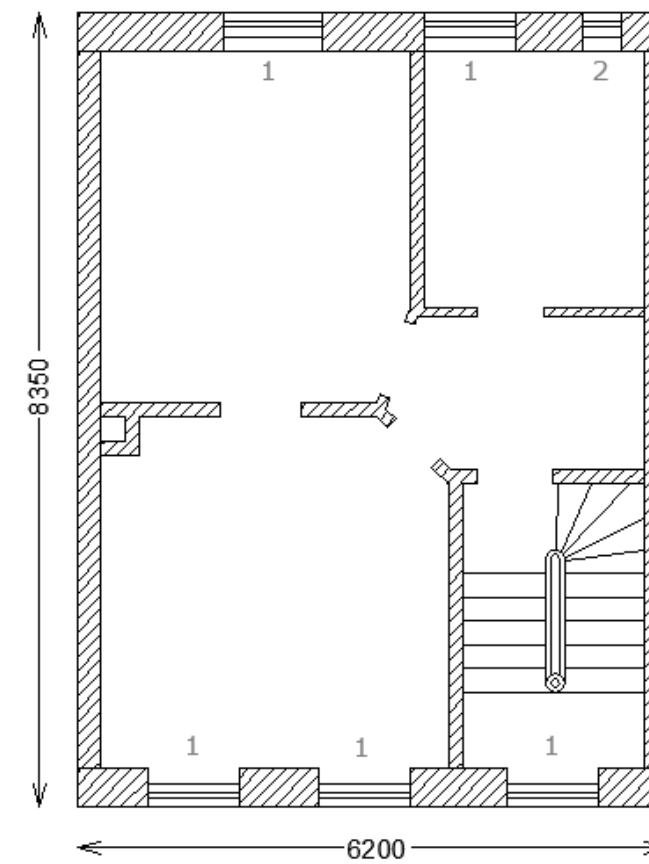
Plan kælder, Bolig B



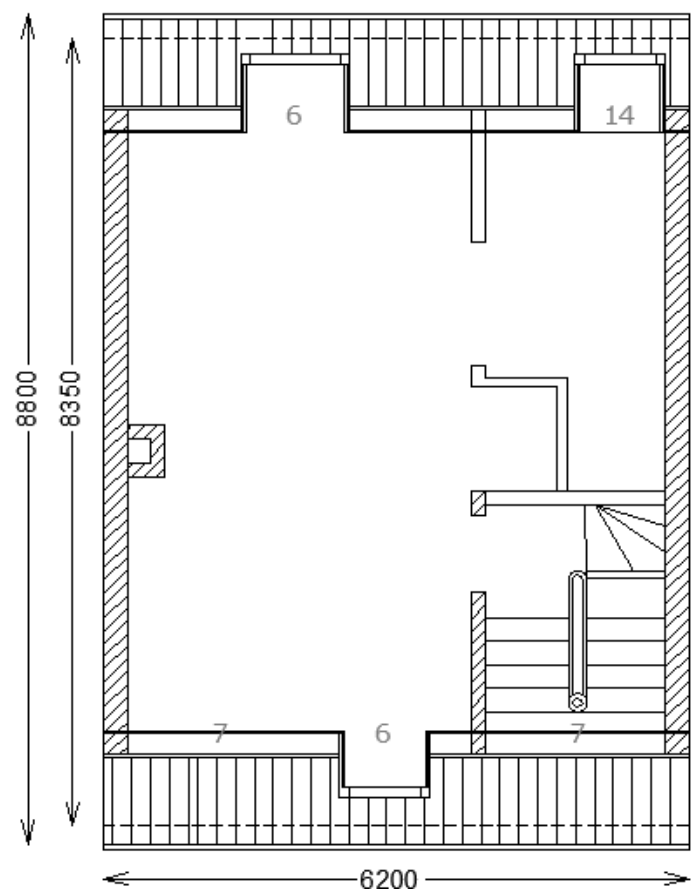
Plan Stuen, Bolig B



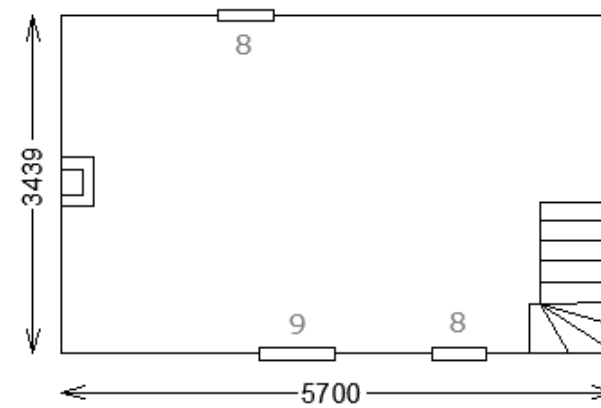
Plan 1. sal, Bolig B



Plan 2. sal, Bolig B



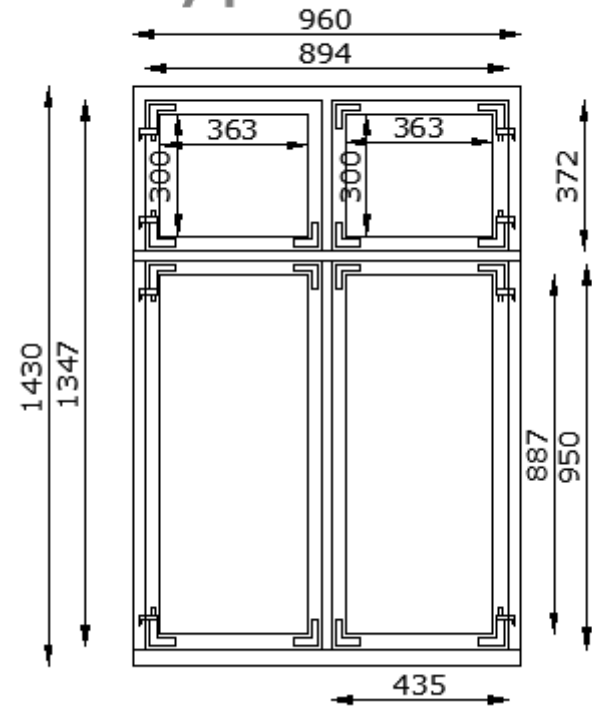
Løftrum Bolig B



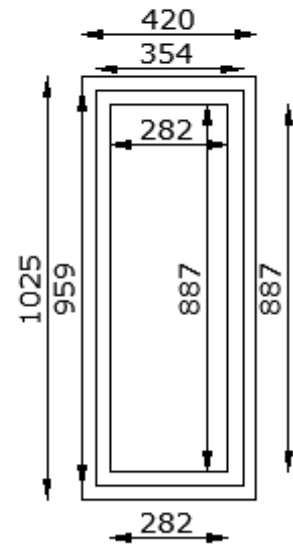
Tegningaf: A.2 Plantegninger	Mål: mm Tegningerne er <u>ikke</u> målfaste	Bolignr. Bolig B
Projekt: Analyse og optimering af løsninger til energirenovering af bevaringsværdige bygninger	Dato: d. 10/6 2013	Tegn.nr.: 2
Sted: Strandvejskvarteret 2100 Østerbro	DTU Diplom afgangprojekt Udarbejdet af Kevin Tran og Søren F. Larsen	

A.3 Vinduestyper 1-6, Bolig A+B

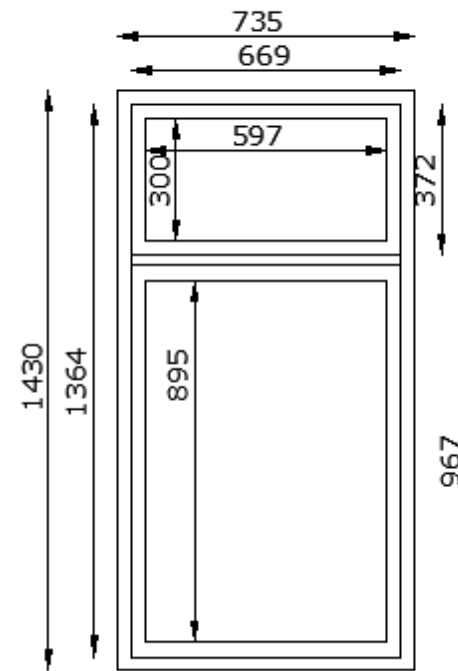
Type 1



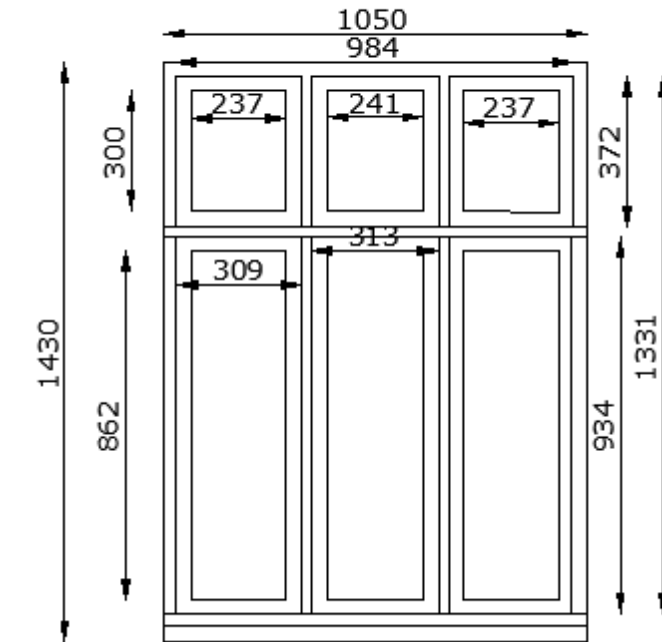
Type 2



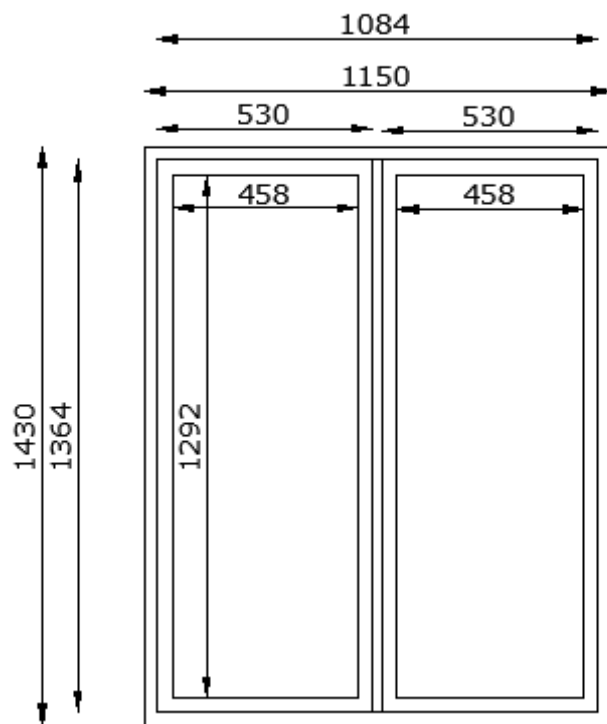
Type 3



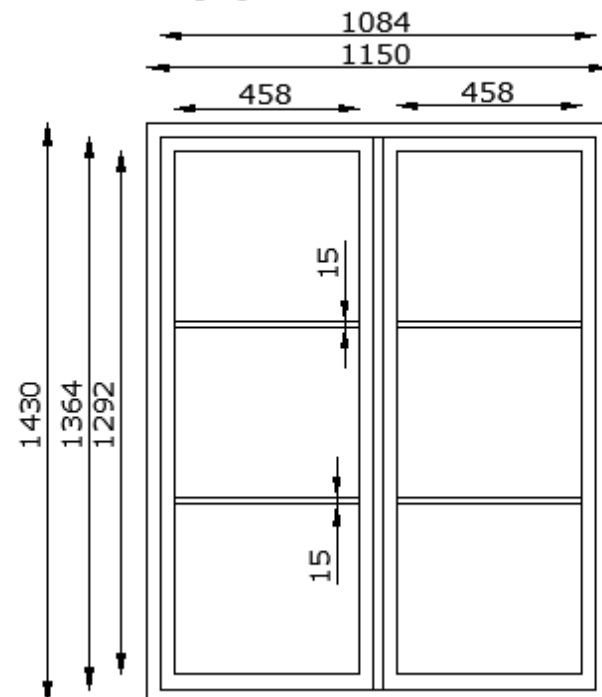
Type 4



Type 5



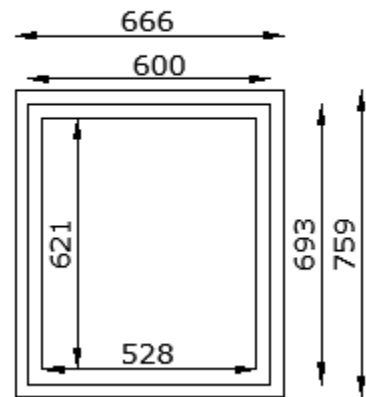
Type 6



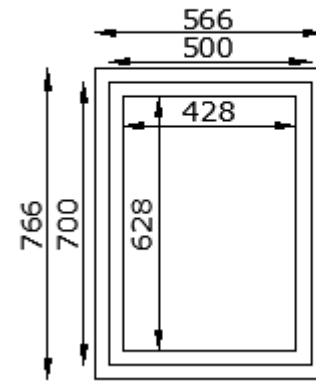
Tegning af: A.3 Vinduestyper 1-6	Mål: mm Tegningerne er <u>ikke</u> målfaste	Bolignr. Bolig A+B
Projekt: Analyse og optimering af løsninger til energirenovering af bevaringsværdige bygninger		Dato: d. 10/6 2013
Sted: Strandvejskvarteret 2100 Østerbro	DTU Diplom afgangsprøve Udarbejdet af Kevin Tran og Søren F. Larsen	Tegn.nr.: 3

A.4 Vinduestyper 7-14, Bolig A+B

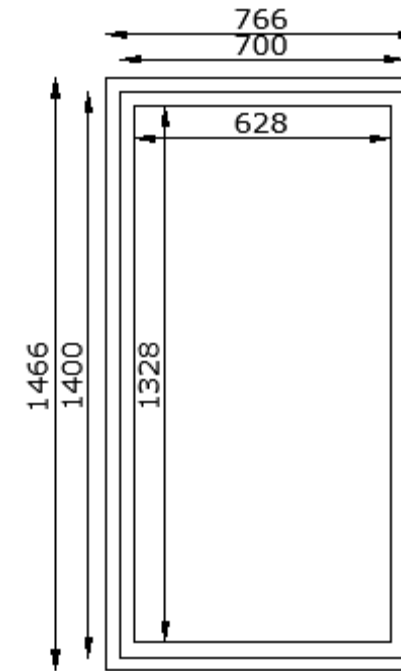
Type 7



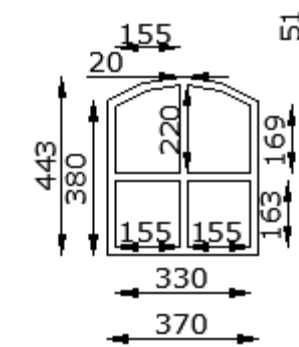
Type 8



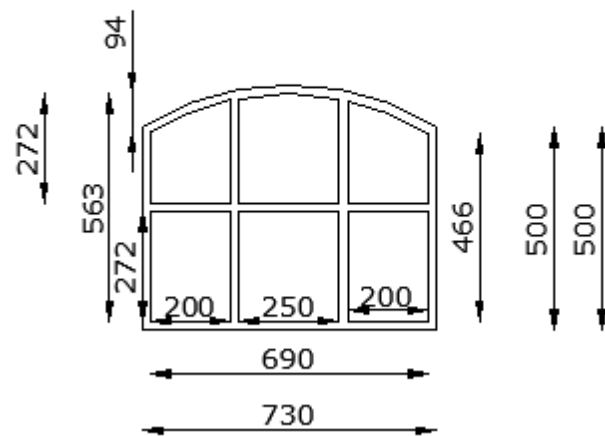
Type 9



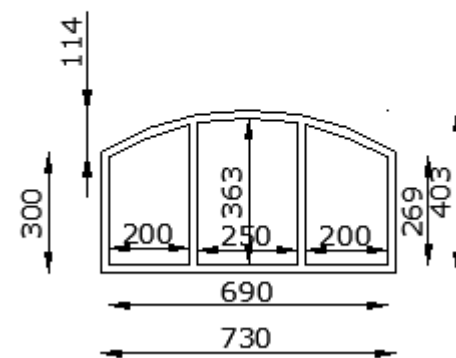
Type 10



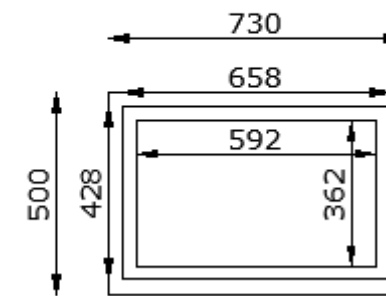
Type 11



Type 12



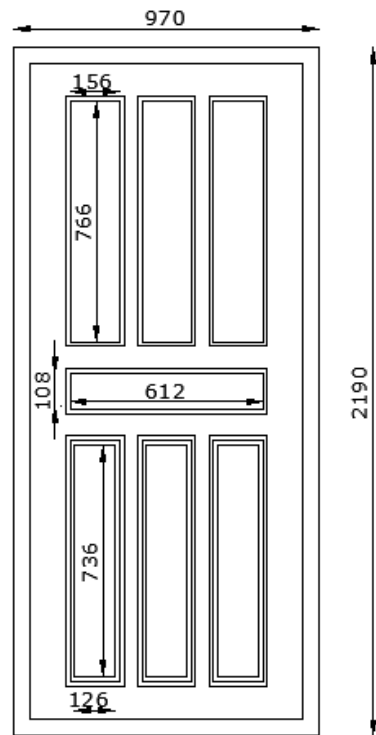
Type 13



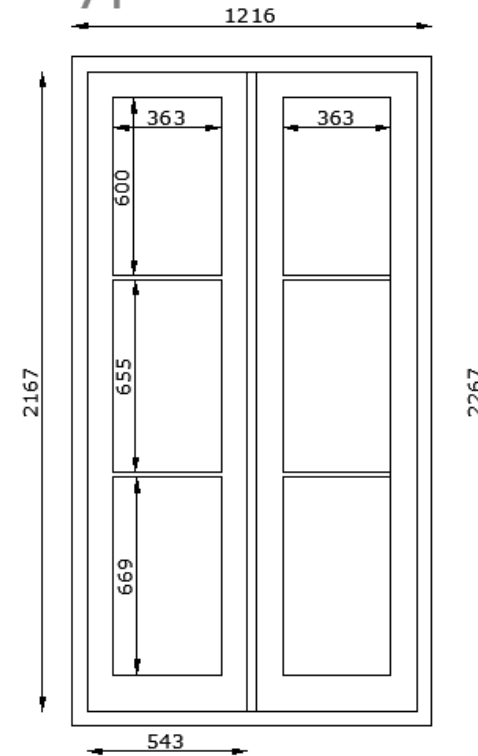
Tegning af: A.4 Vinduestyper 7-14	Mål: mm Tegningerne er <u>ikke</u> målfaste	Bolignr. Bolig A+B
Projekt: Analyse og optimering af løsninger til energirenovering af bevaringsværdige bygninger		Dato: d. 10/6 2013
Sted: Strandvejskvarteret 2100 Østerbro	DTU Diplom afgangprojekt Udarbejdet af Kevin Tran og Søren F. Larsen	Tegn.nr.: 4

A.5 Eksisterende døre, type a, b, c, d

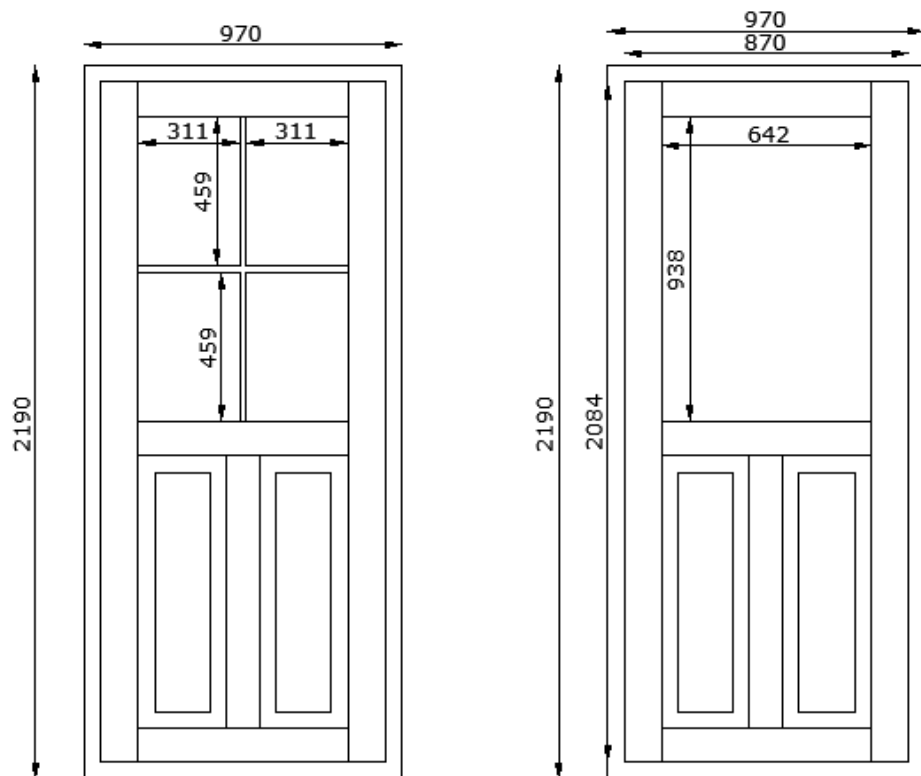
Type a - hoveddør, Bolig A+B



Type d - hoveddør, Bolig B



Type c - kælderdør, Bolig B



Type b - kælderdør, Bolig A

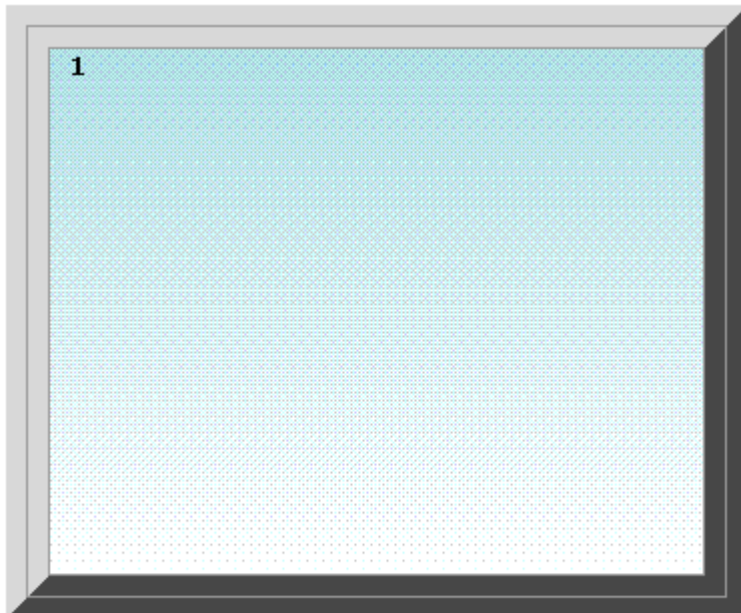
Tegning af: A.5 Eksisterende døre type, a, b, c, d	Mål: mm Tegningerne er <u>ikke</u> målfaste	Bolignr. Bolig A+B
Projekt: Analyse og optimering af løsninger til energirenovering af bevaringsværdige bygninger	Dato: d. 10/6 2013	Tegn.nr.: 5
Sted: Strandvejskvarteret 2100 Østerbro	DTU Diplom afgangprojekt Udarbejdet af Kevin Tran og Søren F. Larsen	

A.6 Nye vinduer af type 11 og 12

Nyt vindue af typen 11

Værdier	
Ew	-75 kWh/m ² pr. år
U-vindue, U _w	1,50W/m ² K
Glasandel, F _f	49%
Elementareal, A _w	0,44m
Vægtet gennemsnit glasværdier: U _g =1,13 g _g =0,63 LT _g =0,8	
Rudens værdier:	
Snit	Uf
Top	1,36
Side	1,36
Bund	1,68
psi/TGI	
	0,046
	0,046
	0,048

Bredde: 733mm
Højde: 603mm
U_w: 1,50

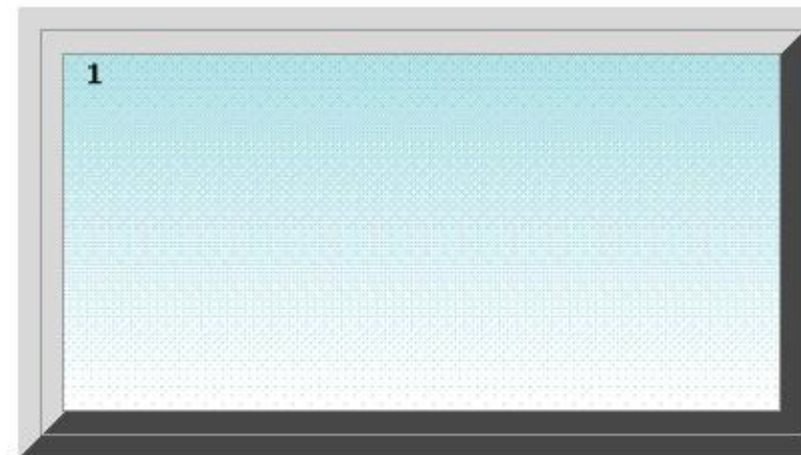


1. rude:
4-18-4 Clear/Energy
U_g=1,13 g_g=0,63 LT_g=0,8

Nyt vindue af type 12

Værdier	
Ew	-98 kWh/m ² pr. år
U-vindue, U _w	1,59W/m ² K
Glasandel, F _f	37%
Elementareal, A _w	0,30m
Vægtet gennemsnit glasværdier: U _g =1,13 g _g =0,63 LT _g =0,8	
Rudens værdier:	
Snit	Uf
Top	1,36
Side	1,36
Bund	1,68
psi/TGI	
	0,046
	0,046
	0,048

Bredde: 733mm
Højde: 403mm
U_w: 1,59



1. rude:
4-18-4 Clear/Energy
U_g=1,13 g_g=0,63 LT_g=0,8

Tilbud indhentet fra www.rationel.dk

Tegning af: A.6 Nye vinduer af type 11 og 12	Mål: mm Tegningerne er <u>ikke</u> målfaste	Bolig nr. Bolig A
Projekt: Analyse og optimering af løsninger til energirenovering af bevaringsværdige bygninger		Dato: d. 10/6 2013
Sted: Strandvejskvarteret 2100 Østerbro	DTU Diplom afgangsprøve Udarbejdet af Kevin Tran og Søren F. Larsen	Tegn.nr.: 6